



# TEYME

## DTVS-600-MR MEDIUM RANGE CANNON

### SPARE PARTS

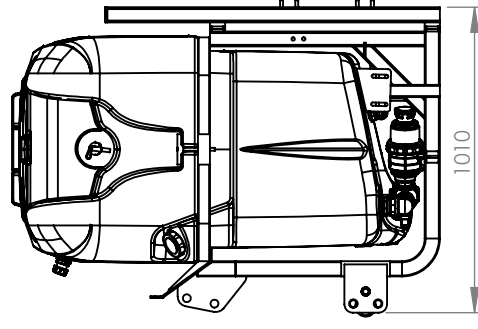
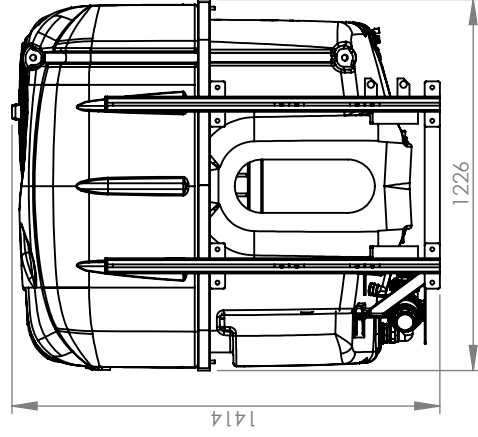
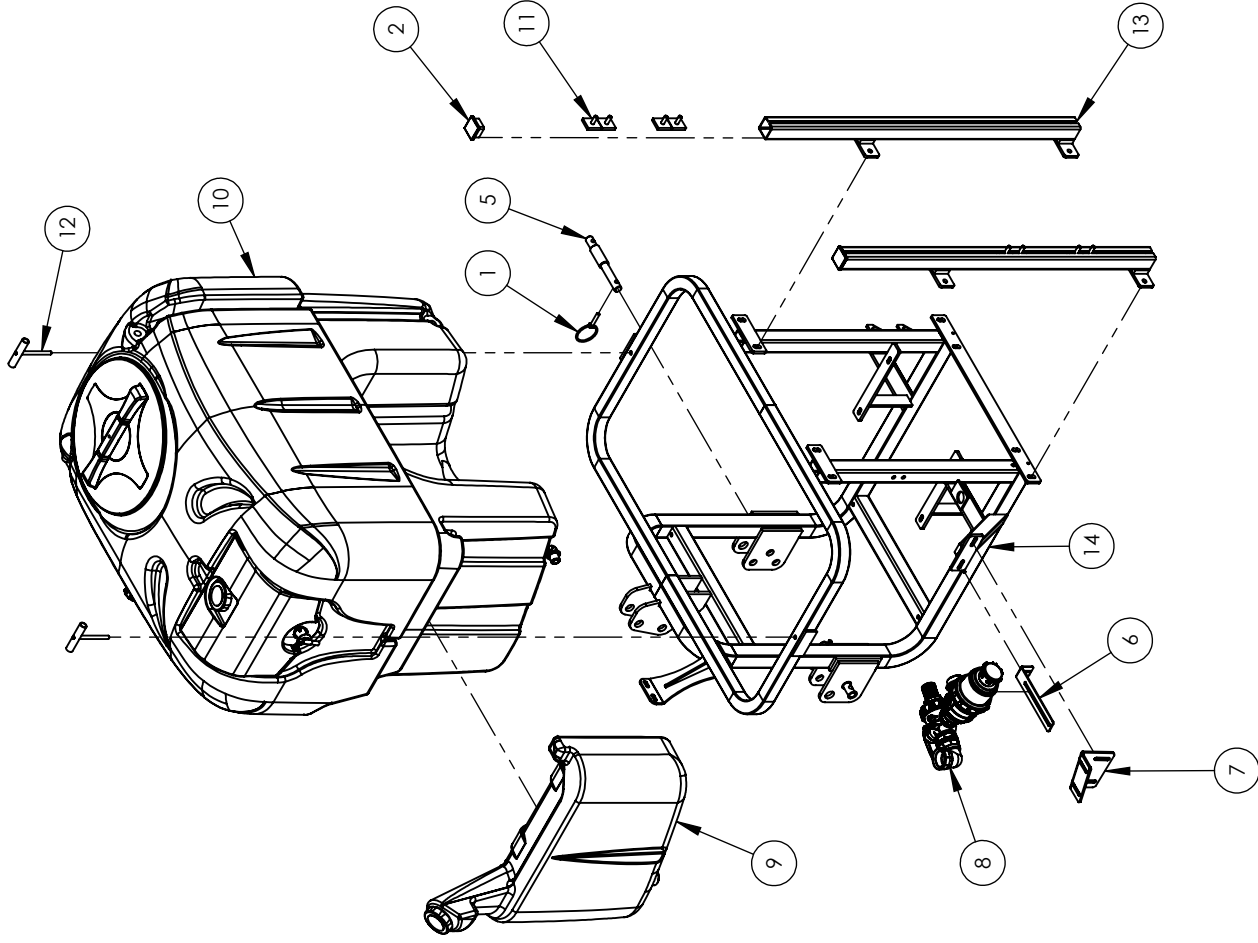


**SPRAYER N°:** .....

**MANUF. YEAR:** .....



N	N_pieza	Denominación	Cant.	Proceso	Peso
1	0651010010	PASADOR ANILLA REDONDO Pera Ø9.5x44.5mm	2	Compra Std	0.06
2	2331010050	CONTERA INTERIOR C. 50x50	2	Compra Std	0.01
3	T180100002	KIT FICTICIO TORNILLERIA AT. SUSP. 4/600 - 2018	1	Compra Std	0.00
4	T180100004	KIT FICTICIO MANGUERAS AGUA AT. SUSP. 4/600 - 2018	1	Compra Std	0.00
5	2250280004	BULON Ø22 Ø28 Zn	2	Compra c/plano	0.09
6	2000300212	SOPORTE FILTRO ASPIRACION - Zn	1	Laser	0.20
7	2000600323	SOPORTE SUBDEPOSITO - PIN	1	Laser	1.02
8	2400050061	SUBCONJ. ASP. FILTRO/GRIFO 3V. 1 1/2" EQUIP.SUSP.	1	Montaje	1.48
9	2400050064	SUBCONJ. SUBDEPOSITO VIRGOLA-TC 40 L	1	Montaje	397.87
10	240034D011	SC.JTO DEPOSITO VERZELLESI 600 GRIS ASM	1	Montaje	21.51
11	2400020002	BRIDA FIJACION CUAD. AB.50 M10x30 ZN	8	Soldadura	0.14
12	2400059017	BRIDA ANCLAJE DEPOSITO 4/600	2	Soldadura	0.17
13	2400059019	C.JTO. GUIA ASM - 765 - PIN	2	Soldadura	5.83
14	2400059190	CONJUNTO SOLDADO - PIN	1	Soldadura	59.07



Denominación: EQUIPO BASE SUSPENDIDO ASMD/DTVS 600

Materia: 600 Lts

Dibujado: 15/11/2018

Modificado

M. Amorós

Tipo acabado:

Interviene en:



Pol. Ind. SAU 3, C/ Girona - 25131 TORRESERONA (Lleida) - SPAIN  
 Telf: 973 750 033 - Fax: 973 751 581  
 www.teyme.es - e-mail: comercial@teyme.es

ATOMIZADORES SUSPENDIDOS

ESCALA

Nº Plano  
**T180106000**

1:22

Proceso

Versión  
**00**

Montaje



Swavizar artistas  
 Cotas sin tolerancia según ISO2768-1 en grado m (medio)

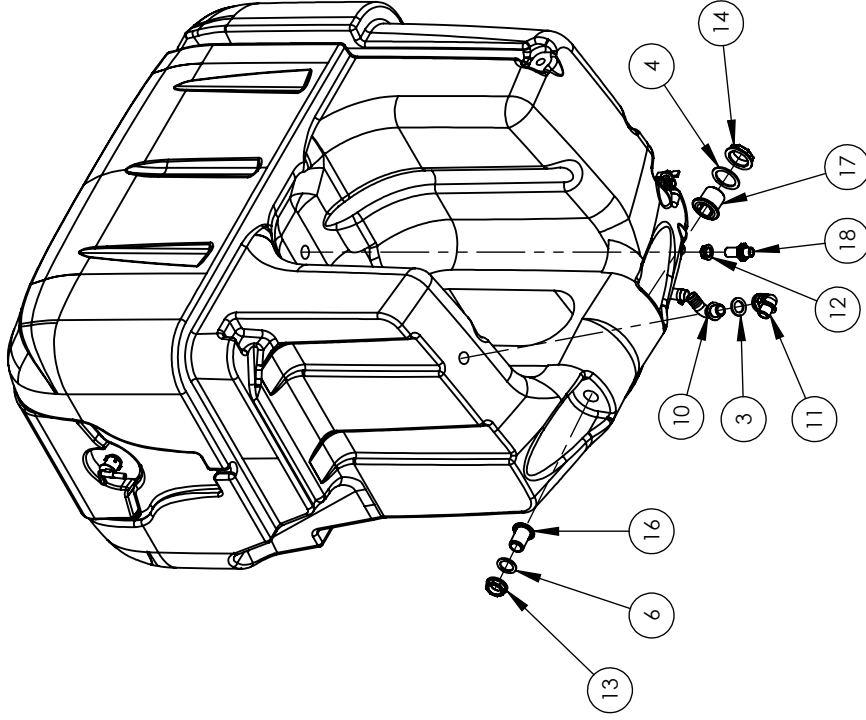
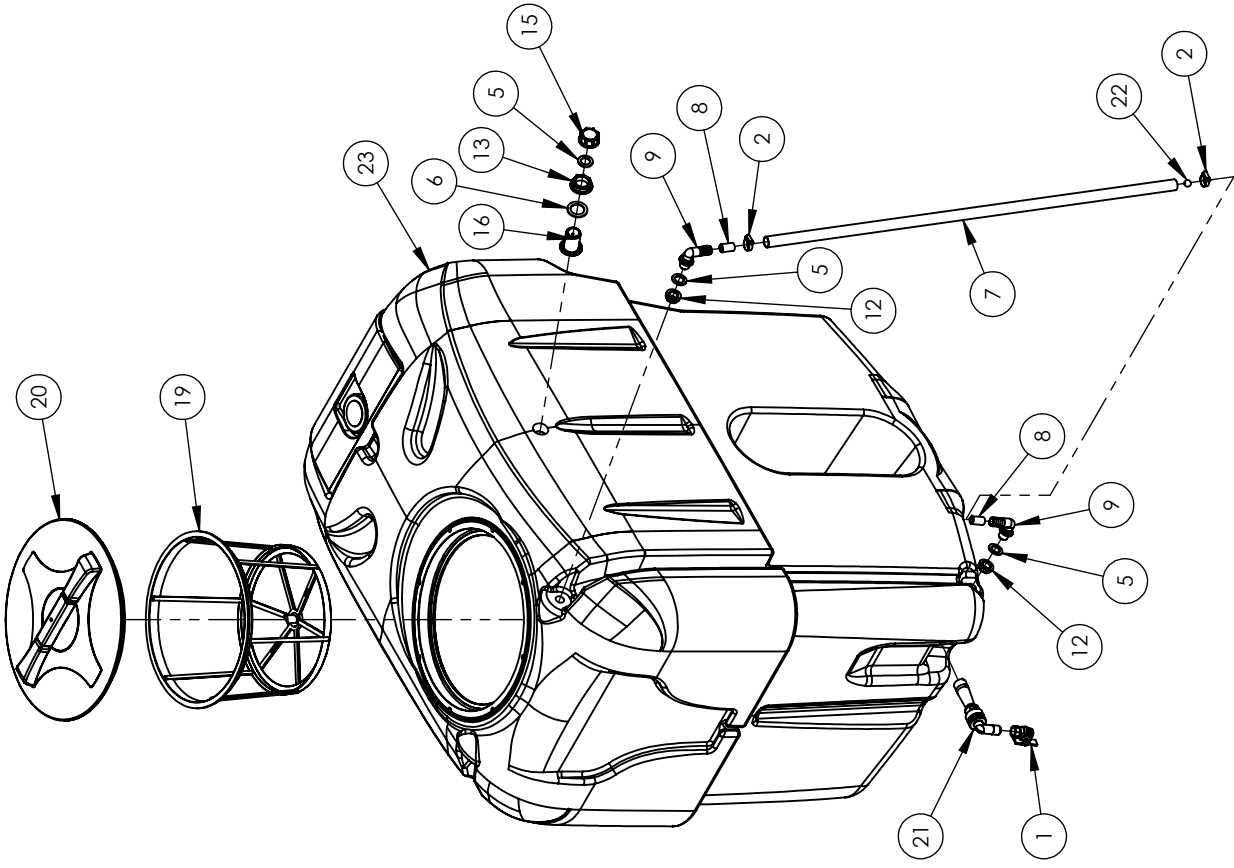
Este plano es propiedad de TEYME Tecnología Agrícola, S.L. Prohibida su reproducción y cesión a terceros.

Nº hoja: 1/1

Peso: 494.59kg

## 158gal ASM & CANNON FRAME

Nº	CODE	DESCRIPTION
1	0651010010	Ø9.5x44.5mm SAFETY CATCH
2	2331010050	C.50x50 CAP
3	T180100002	105/158GAL FRAME SCREWS KIT
4	T180100004	105/158GAL HOSES KIT
5	2250280004	Ø22 Ø28 Zn BOLT
6	2000300212	SUCTION FILTER HOLDER
7	2000600323	CLEAN WATER TANK HOLDER
8	2400050061	1 1/2" SUCTION FILTER KIT
9	2400050064	11GAL CLEAN WATER TANK KIT
10	240034D011	158GAL TANK KIT
11	2400020002	AB.50 M10x30 ZN CLAMP
12	2400059017	FIXING TANK CLAMP
13	2400059019	FAN HOLDER KIT
14	2400059190	CLEAN WATER TANK HOLDER 2



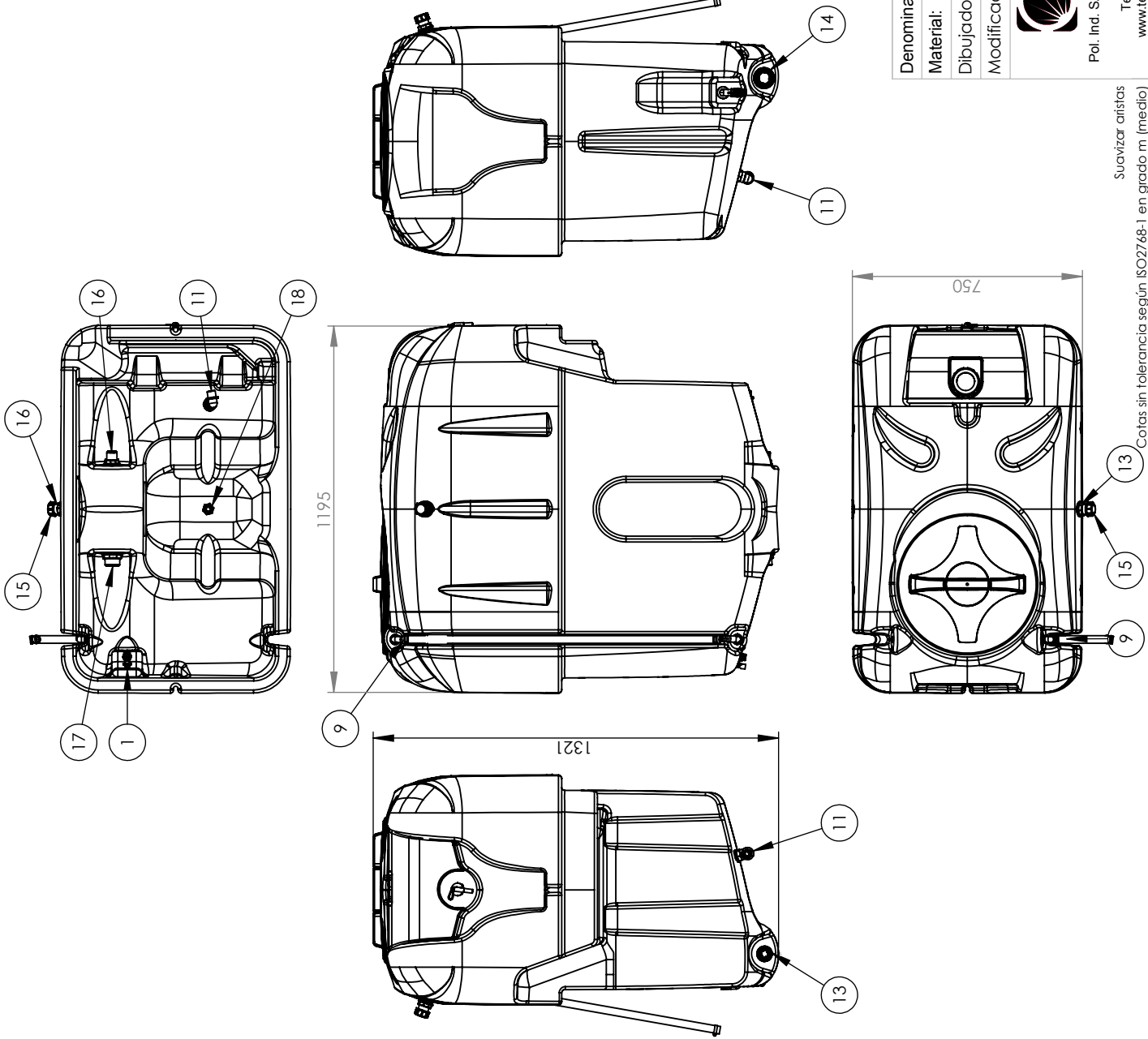
Denominación: SCJTO DEPOSITO VERZELLESI 600 GRIS ASM		Nº hoja: 1/2
Material: 600Lts		Peso: 21.97kg
Dibujado: 16/11/2018	M. Amorós	Tipo acabado: ----
Modificado:		Interviene en:
 <p>Pol. Ind. SAU 3, C/ Girona - 25131 TORRESENERA (Lleida) - SPAIN          Telf. 973 750 033 - Fax. 973 751 581          www.teyme.es - e-mail: comercial@teyme.es</p>		Nº Plano
		240034D011
Proceso		Versión
Montaje		00

Suavizar aristas  
 Cotas sin tolerancia según ISO2768-1 en grado m (medio)

Este plano es propiedad de TEYME Tecnología Agrícola, S.L. Prohibida su reproducción y cesión a terceros.

ESCALA  
 1:17  


N	N_pieza	Denominación	Cant.	Proceso	Peso
1	0170010002	VALV. ESFERA M-H 1/2 T3000-MAR	1	Compra Std	0.15
2	0600010027	ABRAZADERA SIN-FIN 1.6-27	2	Compra Std	0.01
3	0790020020	JUNTA PLANA GOMA P/R 3/4 40x26x2	2	Compra Std	0.00
4	0790020050	JUNTA PLANA GOMA P/R 1 1/2"	1	Compra Std	0.00
5	0790060010	JUNTA PLANA SILICONA 1/2	3	Compra Std	0.01
6	0790060020	JUNTA PLANA NBR	2	Compra Std	0.00
7	1050010005	MANGUERA Ø20 SPRINGVIN ATOX. (€/mt.)	1	Compra Std	0.32
8	1050800007	MANGUERA OROTAWA 80 Bar Ø10mm.	2	Compra Std	0.01
9	A001132220	RACOR CURVO P.P. M 1/2" -Ø20	2	Compra Std	0.02
10	A001132325	RACOR CURVO P.P. M3 /4" -Ø25	1	Compra Std	0.03
11	A001262033	RACOR CURVO P.P. 90º M-H 3/4"	1	Compra Std	0.03
12	A002052020	TUERCA P.P. 1/2"	3	Compra Std	0.04
13	A002052040	TUERCA P.P. 1" 50x15.5	2	Compra Std	0.01
14	A002052060	TUERCA P.P. 1 1/2" 67x15	1	Compra Std	0.02
15	A002102040	TAPON HEMBRA P.P. 1"	1	Compra Std	0.01
16	A00220040	RACOR DESAGUE G1" 50mm	2	Compra Std	0.02
17	A00220060	RACOR DESAGUE P.P. 1 1/2"	1	Compra Std	0.04
18	A002502021	UNION PASAPARED P.P. M-M 1/2" 38x18	1	Compra Std	0.02
19	A00300130	FILTRO FORMA DE SACO 18 MESH Ø400 380x275mm LARGO	1	Compra Std	1.39
20	A003522060	TAPA ROSC. SMOOTH-LINE 2 CON RESP LABER Ø455	1	Compra Std	1.07
21	A00502010	AGITADOR HIDRAULICO CURVO PEQUEÑO Ø1.2mm INOX	1	Compra Std	0.06
22	A00509219010	BOLA INDICADOR NIVEL D.15.5 NARANJA	1	Compra Std	0.00
23	VZL1VT063QO1	DEPOSITO SUS.POLI.SERIE VIRGOLA-TC 600 L 3 PS B1	1	Compra Std	0.00



Denominación: SCJTO DEPOSITO VERZELLESI 600 GRIS ASM      N° hoja: 2/2

Material: 600Lts      Peso: 21.97kg

Dibujado: 16/11/2018      M. Amorós      Tipo acabado: ----

Modificado:      Interviene en:

---

**TEYME**  
Tecnología Agrícola, s.l.

Pol. Ind. SAU 3, C/ Girona - 25131 TORRESERONA (Lleida) - SPAIN  
Tel: 973 750 033 - Fax: 973 751 581  
www.teyme.es - e-mail: comercial@teyme.es

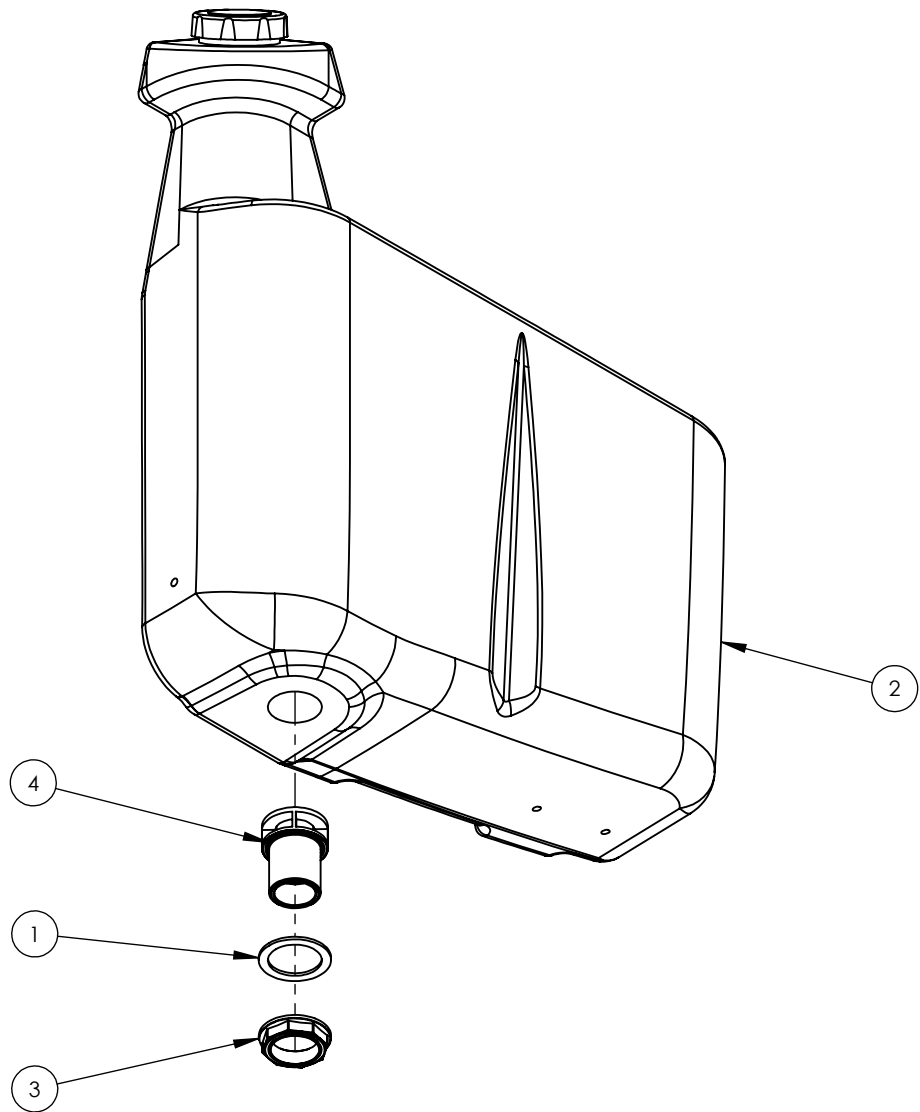
N° Plano: 240034D011      ESCALA: 1:20

Proceso: Montaje      Versión: 00

Suavizar aristas  
Cotas sin tolerancia según ISO2768-1 en grado m (medio)

## 158gal ASM & CANNON TANK

Nº	CODE	DESCRIPTION
1	0170010002	M-H 1/2" T3000 BALL VALVE
2	0600010027	16-27 ENDLESS CLAMP
3	0790020020	3/4" 40x26x2 FLAT GASKET
4	0790020050	1 1/2" FLAT GASKET
5	0790060010	1/2" FLAT GASKET
6	0790060020	1" FLAT GASKET
7	1050010005	D.20 SPRINGVIN ATOX. HOSE
8	1050800007	OROTAWA 80 Bar D.10 HOSE
9	A001132220	M 1/2"-D.20 ANGLED HOSE FITTING
10	A001132325	P.P. M3/4" Ø25 ANGLED HOSE FITTING
11	A001262033	P.P. 90º M-H 3/4" ANGLED HOSE FITTING
12	A002052020	P.P. 1/2" FLY NUT
13	A002052040	P.P. 1" 50x15,5 FLY NUT
14	A002052060	P.P. 1 1/2" 67x15 FLY NUT
15	A002102040	P.P. 1" BLANKING CAP
16	A00220040	P.P. 1" DRAIN HOSE FITTING
17	A00220060	1 1/2" DRAIN HOSE FITTING
18	A002502021	P.P. M-M 1/2" 38x18 BULKHEAD UNION
19	A00300130	18 MESH Ø400 380x275mm TANK FILLING FILTER
20	A003522060	SMOOTH-LINE 2 Ø455 THREADED LID
21	A00502010	Ø1.2mm ANGLED HYDRAULIC STIRRER
22	A00509219010	D.15,5 ORANGE LEVEL BALL
23	VZL1VT063QO1	158GAL POLYETHYLENE TANK





N	N_pieza	Denominación	Cant.	Proceso	Peso
1	0790020050	JUNTA PLANA GOMA P/R 1 1/2"	1	Compra Std	0.00
2	1100020001	SUBDEPOSITO VIRGOLA-TC 40 L. AZUL OSCURO	1	Compra Std	397.75
3	A002052060	TUERCA P.P. 1 1/2" 67x15	1	Compra Std	0.02
4	A005042106M	TOMA AGUA P.P. ANTIRREMOLINO M 1 1/2" Ø100	1	Mecanizado	0.06

Denominación: SUBCONJ. SUBDEPOSITO VIRGOLA-TC 40 L

Nº hoja: 1/1

Material: 40Lts

Peso: 397.87kg

Dibujado	15/11/2018	M. Amorós	Tipo acabado:	----	
Modificado			Interviene en:	HSBS 400/600	
 Pol. Ind. SAU 3, C/ Girona - 25131 TORRESERONA (Leida) - SPAIN Telf. 973 750 033 - Fax. 973 751 581 www.teyme.es - e-mail: comercial@teyme.es			Nº Plano	2400050064	
			Proceso	Montaje	Versión
				ESCALA	1:7
					

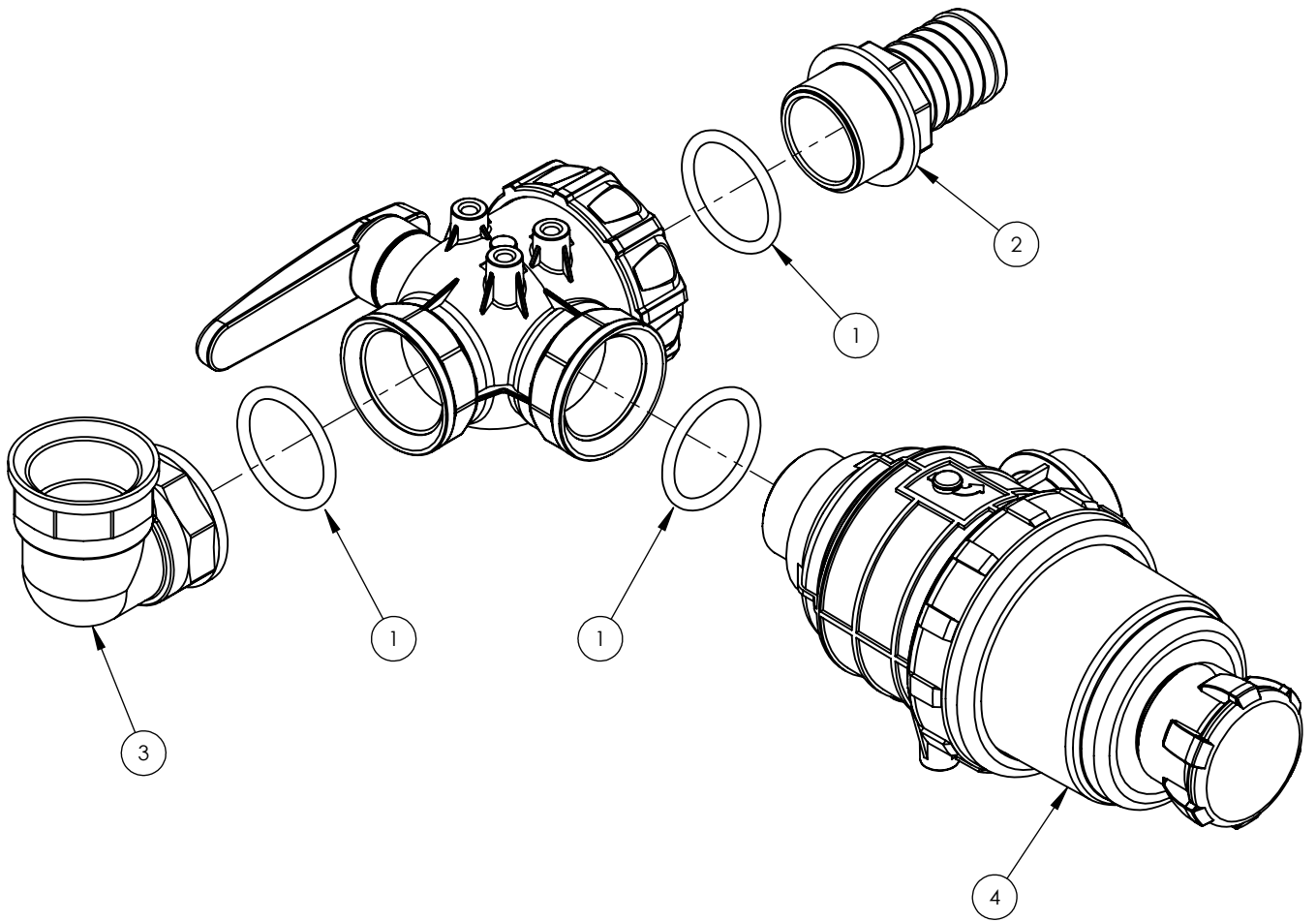
Suavizar aristas

Cotas sin tolerancia según ISO2768-1 en grado m (medio)



## 11gal ASM & CANNON CLEAN WATER TANK

Nº	CODE	DESCRIPTION
1	0790020050	1 1/2" FLAT GASKET
2	1100020001	11GAL CLEAN WATER TANK
3	A002052060	P.P. 1 1/2" 67x15 FLY NUT
4	A005042106M	Ø90 M 1 1/2" ANTI-VORTEX OUTLET




N	N_pieza	Denominación	Cantf.	Proceso	Peso
1	0790010013	JUNTA TORICA Ø INT.45x5	3	Compra Std	0.02
2	A001032640	RACOR RECTO P.P. M 1 1/2" Ø40	1	Compra Std	0.45
3	A001202066	RACOR CURVO P.P. 90° H-H 1 1/2"	1	Compra Std	0.76
4	A003142462	FILTRO ASP 314 C/VALV M 1 1/2" R24mm ROJO 32M	1	Compra Std	0.00
5	A0045521116	VALVULA DE BOLA H-1 1/2 3 VIAS	1	Compra Std	0.20

Denominación: SUBCONJ. ASP. FILTRO/GRIFO 3V. 1 1/2" EQUIP.SUSP.

Nº hoja: 1/1

Material: 3V. 1 1/2"

Peso: 1.48kg

Dibujado	14/11/2018	M. Amorós	Tipo acabado:	----
Modificado			Interviene en:	ASM/DTVS 4/600
 Pol. Ind. SAU 3, C/ Girona - 25131 TORRESERONA (Leida) - SPAIN Telf. 973 750 033 - Fax. 973 751 581 www.teyme.es - e-mail: comercial@teyme.es			Nº Plano	2400050061
			Proceso	Montaje
			Versión	00
				ESCALA 1:3
				⊕ ⊖

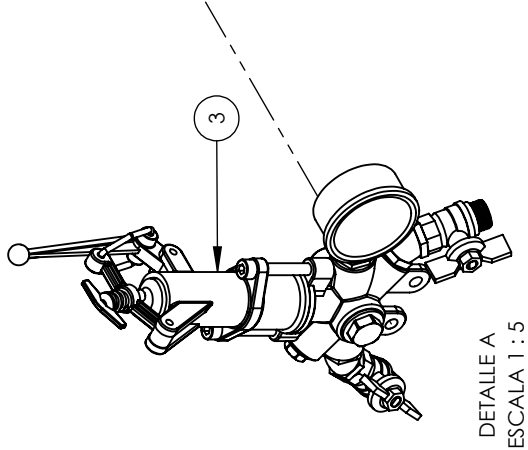
Suavizar aristas

Cotas sin tolerancia según ISO2768-1 en grado m (medio)

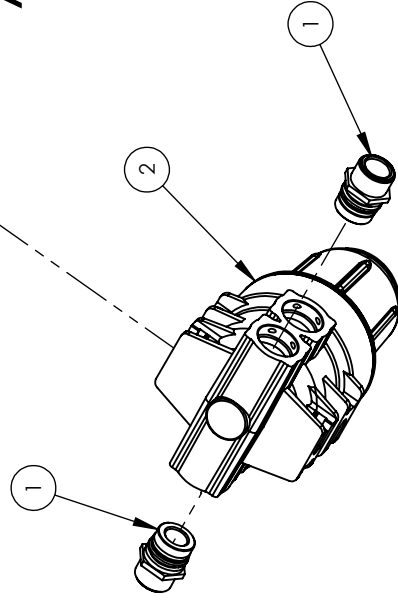
## 1 1/2" SUCTION FILTER KIT

Nº	CODE	DESCRIPTION
1	0790010013	ØINT.45x5 GASKET
2	A001032640	P.P. M 1 1/2" Ø40 STRAIGHT HOSE FITTING
3	A001202066	P.P. 90º H-H 1 1/2" ANGLED HOSE FITTING
4	A003142462	314 C/VALV M 1 1/2" SUCTION FILTER
5	A0045521116	H-1 1/2 3-WAY BALL VALVE

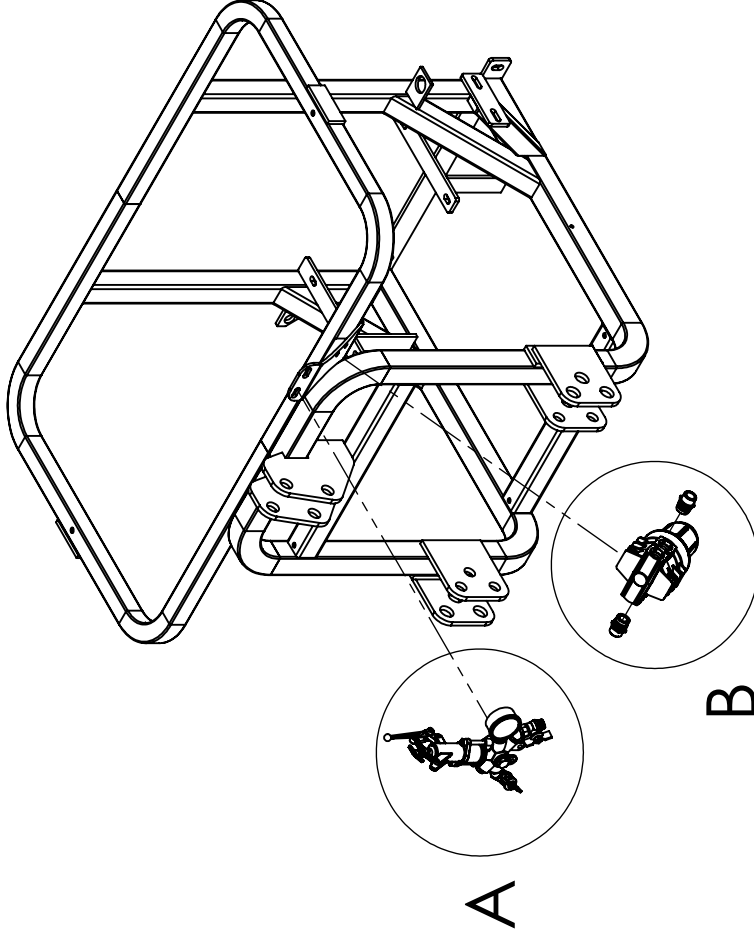
N	N_pieza	Denominación	Cant.	Proceso	Peso
1	A003452010.B10	RACOR LATON M 3/4" C/ACOPPLAMIENTO P/HORQUILLA	2	Compra Std	0.11
2	A003452113.910	FILTRO ALTA PRES 3452 CARTUCHO AZUL DE 725 PSI	1	Compra Std	0.00
3	2400060012	CONJ.MANDO INTERFILAS NEWPRESS	1	Montaje	3.10



DETALLE A  
ESCALA 1 : 5



DETALLE B  
ESCALA 1 : 5



Denominación: SCJTO MANDO MANUAL LATON

Nº hoja: 1/1

Materia:

Peso: 62.33kg

Dibujado 26/11/2018 M. Amorós

Tipo acabado: ----

Modificado

Interviene en:



Nº Plano  
**T060000000**

ESCALA

1:15

Proceso  
**Montaje**

Versión  
**00**



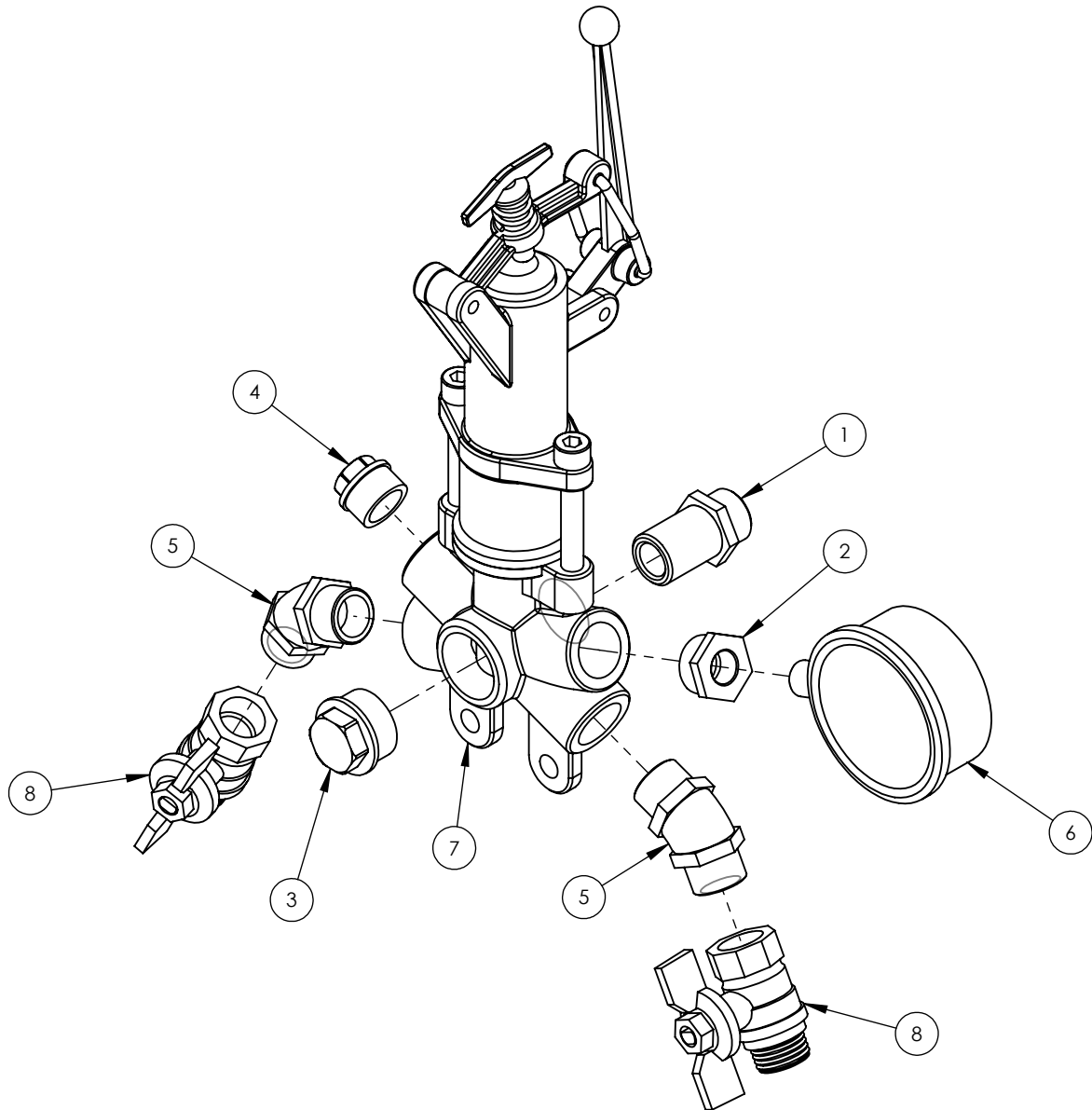
Pol. Ind. SAU 3, C/ Gitona - 25131 TORRESERONA  
(Lleida) - SPAIN  
Telf. 973 750 033 - Fax. 973 751 581  
www.teyme.es - e-mail: comercial@teyme.es

Suavizar artistas  
Cotas sin tolerancia según ISO2768-1 en grado m (medio)

Este plano es propiedad de TEYME Tecnología Agrícola, S.L. Prohibida su reproducción y cesión a terceros.

## BRASS MECHANICAL CONTROL

Nº	CODE	DESCRIPTION
1	A003452010.B10	3/4" BRASS THREAD HOSETAIL
2	A003452113.910	HIGH PRESSURE FILTER
3	2400060012	BRASS MECHANICAL CONTROL



N	N_pieza	Denominación	Cant.	Proceso	Peso
1	0010030003	UNION LATON M-M 1/2" LARGA	1	Compra Std	0.06
2	0010060001	REDUCCION LATON M-H 1/2" - 1/4"	1	Compra Std	0.03
3	0010070004	TAPON MACHO LATON 3/4	1	Compra Std	0.04
4	0010070005	TAPON MACHO LATON 1/2	1	Compra Std	0.02
5	0010180001	CODO LATON 45° M-M 1/2"	2	Compra Std	0.08
6	0130010040	MANOMETRO INOX. 1/4 0-40 VERT	1	Compra Std	0.09
7	0140010007	VALVULA REG.NEW-PRESS60B C/D NP-ESP-6 /2012	1	Compra Std	2.39
8	0170010002	VALV.ESFERA M-H 1/2 T3000-MAR	2	Compra Std	0.15

Denominación: CONJ.MANDO INTERFILAS NEWPRESS

Nº hoja: 1/1

Material:

Peso: 3.10kg

Dibujado 23/11/2018 M. Amorós

Tipo acabado: ----

Modificado

Interviene en:

ATOMIZADORES SUSPENDIDOS



Pol. Ind. SAU 3, C/ Girona - 25131 TORRESERONA (Leida) - SPAIN

Tel. 973 750 033 - Fax. 973 751 581  
www.teyme.es - e-mail: comercial@teyme.es

Nº Plano

2400060012

ESCALA

1:2.5

Proceso

Montaje

Versión

00

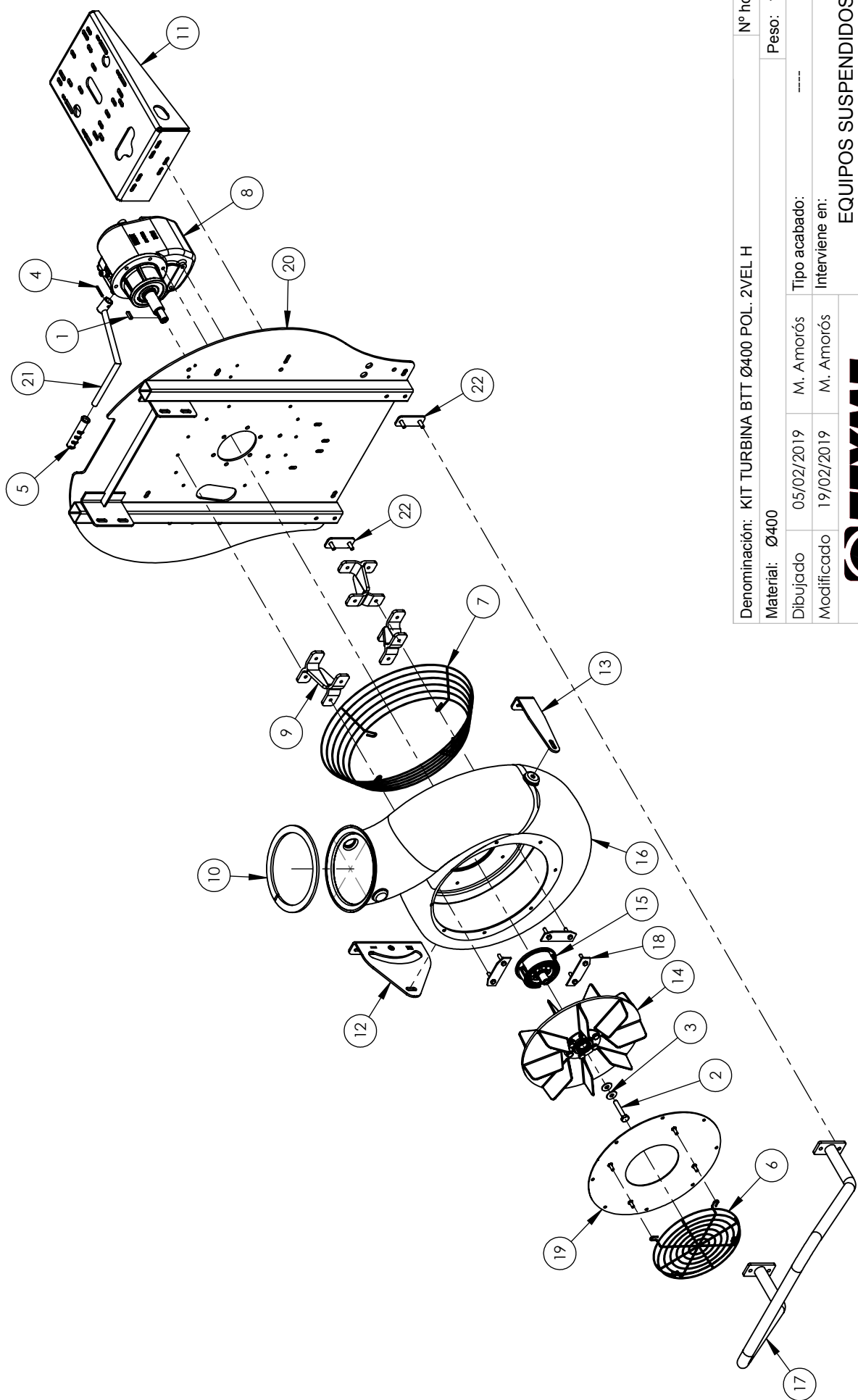


Suavizar aristas

Cotas sin tolerancia según ISO2768-1 en grado m (medio)

## BRASS MECHANICAL CONTROL KIT

Nº	CODE	DESCRIPTION
1	0010030003	M-M 1/2" BRASS UNION
2	0010060001	M-H 1/2" BRASS REDUCTION
3	0010070004	M 3/4" BRASS CAP
4	0010070005	M 1/2" BRASS CAP
5	0010180001	M-M 1/2" 45º BRASS ANGLED HOSE FITTING
6	0130010040	PRESSURE GAUGE
7	0140010007	NEW-PRESS BRASS VALVE
8	0170010002	M-H 1/2" T3000 BALL VALVE



Denominación: KIT TURBINA BTT Ø400 POL. 2VEL H		Nº hoja: 1/2
Material: Ø400		Peso: 123,43kg
Dibujado: 05/02/2019	M. Amorós	Tipo acabado: ----- Interviene en:
Modificado: 19/02/2019	M. Amorós	
<b>EQUIPOS SUSPENDIDOS</b>		
<b>TEYME</b> Tecnología Agrícola, s.l.		Nº Plano: T280140003
Pol. Ind. SAU 3, C/ Girona - 25131 TORRESERONA (Lleida) - SPAIN Telf. 973 750 033 - Fax. 973 751 581 www.teyme.es - e-mail: comercial@teyme.es		Proceso: Montaje
		ESCALA: 1:17 Versión: 01

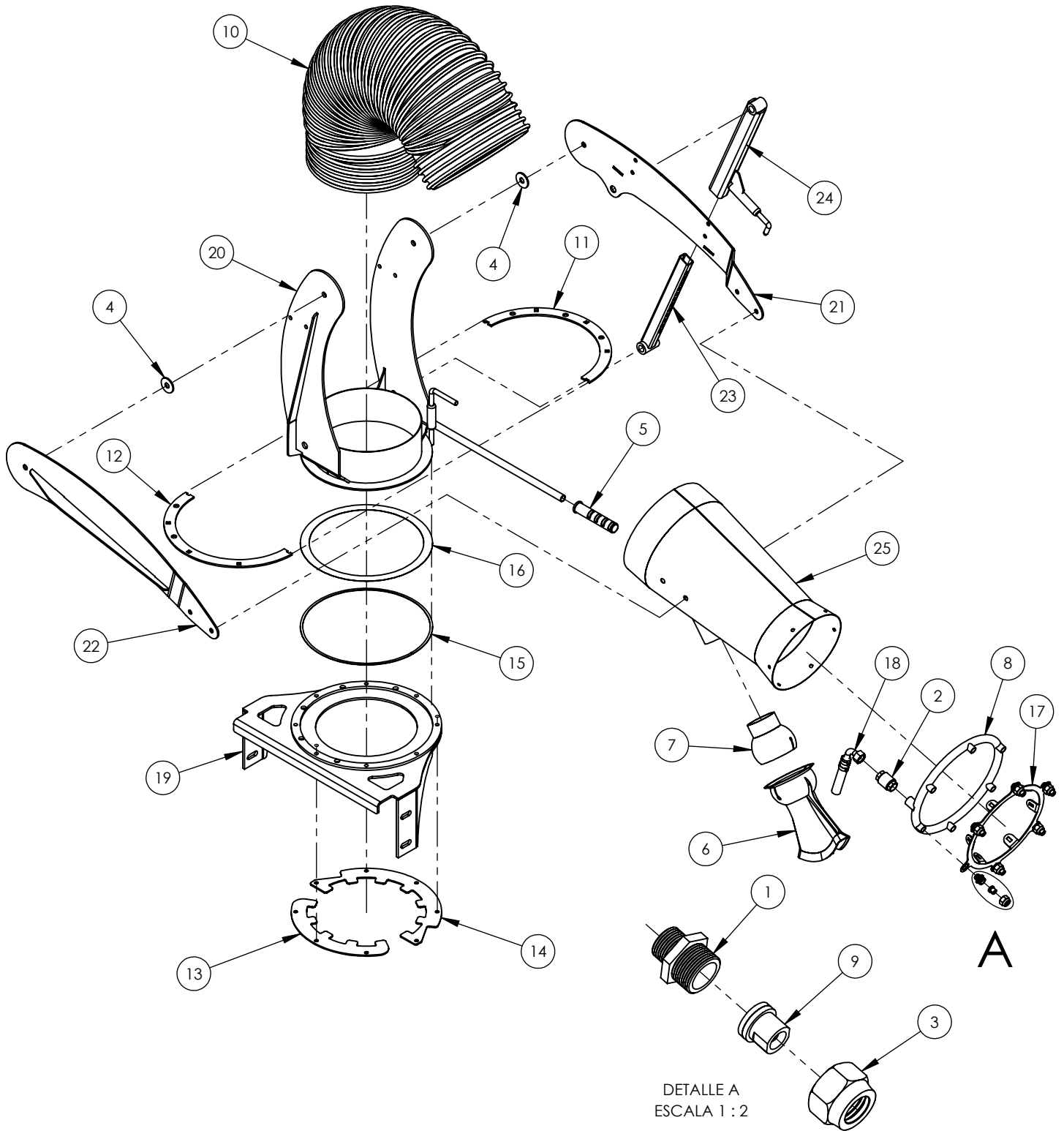
Cotas sin tolerancia según ISO2768-1 en grado m (medio)  
 Suavizar aristas

Este plano es propiedad de TEYME Tecnología Agrícola, S.L. Prohibida su reproducción y cesión a terceros.



## MR CANNON FAN

Nº	CODE	DESCRIPTION
1	0270020807	DIN-6885 A 8x7x30 KEY
2	0501001270	DIN-933 8.8 Zn M12x70 SCREW
3	0550160012	D-9021 INOX D.12 WASHER
4	0650010640	DIN-1481 D.6x40 LOCKING PIN
5	2331000002	SHIFT LEVER KNOB
6	1140010001	D.11,4"x1,38" STAINLESS STEEL GRID
7	1140010021	Ø19,96" INSIDE GRID
8	1160020124	DV3600 2 SPEEDS 1:7 F GEARBOX
9	S0068820801000	ALUMINIUM BLOWER HOUSING HOLDER
10	0792000002	FELT FLAT O'RING LC-SOFT GREY
11	2400130275	PUMP HOLDER SET FOR BTA DV3600 AIR UNIT APS-G-TST
12	T210300013	HOUSING SIDE REINFORCEMENT GEAR SHIFT LEVER
13	T210300014	HOUSING SIDE REINFORCEMENT - Zn
14	S0054010002000	Ø 15,75" FAN SET
15	S0056472102000	Ø 5,35" ZAMAK CLUTCH WITHOUT COUPLING
16	1101008062	OPEN EXIT POLYETH BLOWER HOUSING FOR/Ø15,75" FAN
17	2400020003	BUMPER SET
18	2400030103	BLOWER HOUSING FIXATION KIT
19	2400130182	DTV T7400 - PAINTED LID SET
20	T210200001	AIR UNIT MAIN PLATE PAINTED
21	T210200005	GEAR SHIFT LEVER
22	T210200006	HOLDER PLATE SET FOR BUMPER - Zn



DETALLE A  
ESCALA 1 : 2

Denominación: KIT CAÑON MEDIO ALCANCE/ALTURA Ø250 INC. MANUAL			Nº hoja: 1/2
Material: Ø250			Peso: 33.02kg
Dibujado	06/02/2019	M. Amorós	Tipo acabado: ----
Modificado			Interviene en: <b>EQUIPOS SUSPENDIDOS</b>
 Pol. Ind. SAU 3, C/ Girona - 25131 TORRESERONA (Leida) - SPAIN Telf. 973 750 033 - Fax. 973 751 581 www.teyme.es - e-mail: comercial@teyme.es			Nº Plano <b>T210100000</b>
			ESCALA <b>1:12.5</b>
Proceso <b>Montaje</b>			Versión <b>00</b>

Suavizar aristas  
Cotas sin tolerancia según ISO2768-1 en grado m (medio)

## MR Cannon

Nº	CODE	DESCRIPTION
1	0010050009	M3/8-M1/4 BRASS REDUCTION
2	0140060012	F-F 1/2" BRASS ANTIRETURN VALVE
3	BRA2566057	3/8" NOZZLE HOLDER NUT
4	2330020035	M.12 D-9021 NYLON WASHER
5	2331000002	SHIFT LEVER KNOB
6	2331000190	SPOUT WITH/ Ø3,94 "BALL AND SOCKET KIT
7	2331000197	Ø3,94" SPHERICAL BALL AND SOCKET FOR Ø5,50/6,30" PIPE
8	A000052101	Ø9,45" ROUND INOX NOZZLE-HOLDER PIPE
9	ALBATRE6002	ALBUZ ATR T.C.C.60º YELLOW EU CERAMIC NOZZLES
10	T210600006	Ø250 AIRFLEX HOSE
11	T210300000	LID - A - TURNING BASE FIXATION
12	T210300001	LID - B - TURNING BASE FIXATION
13	T210300003	FIXATION CLAMP DISK 2 BLOWER HOUSING
14	T210300004	FIXATION CLAMP DISK 1 BLOWER HOUSING
15	T210300006	SLIDING EXTERNAL RING FOR CANNON TURNING
16	T210300007	SLIDING INNER RING FOR CANNON TURNING
17	T210300008	NOZZLE-HOLDERS' ARCH SUPPORT
18	T020000028	WATER HOSES KIT
19	T210200000	FIXED BASE
20	T210200002	TURNING BASE SET
21	T210200003	ARM SET 1
22	T210200004	ARM SET 2
23	T210200007	INTERNAL TELESCOPICAL SET FOR MECHANICAL INCLINATION
24	T210200008	EXTERNAL TELESCOPICAL SET FOR MECHANICAL INCLINATION
25	T210200009	INOX SPOUT SET



Pol. Ind. SAU III · C/ Girona, 3  
25131 TORRE-SERONA (Lleida) · SPAIN

T: (+34) 973 75 00 33

F: (+34) 973 75 15 81

[comercial@teyme.es](mailto:comercial@teyme.es)



[www.teyme.es](http://www.teyme.es)